

para cancelas de comunidades de vecinos e industriales de hojas de batientes



■ Desbloqueo de emergencia con llave



■ Desbloqueo de emergencia con llave



■ Cable coestampado

■ Selección amplia de modelos

La amplia gama 400 permite distintas posibilidades de elección: con o sin bloqueo hidráulico para cancelas de hojas en 7 modelos hasta 7 metros de longitud por hoja. Toda la gama 400 puede automatizar con facilidad cancelas muy pesadas, industriales o de gran frecuencia de utilización.

■ Seguridad dentro y fuera

Dos sensibles válvulas by-pass caracterizan el exclusivo dispositivo oleodinámico para la máxima seguridad antiplastamiento. En caso de emergencia, la específica llave de desbloqueo personalizada permite el funcionamiento manual de la cancela. Gracias a la fuerza del bloqueo hidráulico la resistencia del sistema contra los intentos de intrusión en la propiedad es excepcional.

■ La garantía de la experiencia

El grupo motor está reunido en un único bloque oleodinámico compacto: todos los componentes son en baño de aceite para la lubricación y refrigeración continuas, así como requieren un mantenimiento reducido y un bajo consumo de energía eléctrica.

■ La fiabilidad es silenciosa

Mecánica de precisión e empleo de aceite hidráulico como fluido motor, son los secretos para un movimiento silencioso donde la fiabilidad está asegurada en cualquier condición atmosférica y a temperaturas externas de -20°C a +55°C.

ESPECIFICACIONES TÉCNICAS

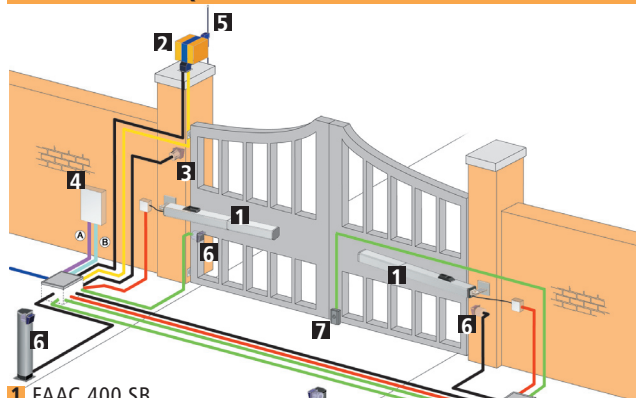
Accionador oleodinámico de pistones para cancelas de batientes • Modelos con bloqueo hidráulico en cierre, en apertura y cierre, sin bloqueo, • Modelos para longitud máxima de la hoja de hasta 7 m. • Modelos con frecuencia de utilización máx. hasta 50 ciclos/hora • Modelos con fuerza de tiro/empuje máximo hasta 775 daN • Modelos con velocidad salida vástago 1 cm./s. y 1.5 cm./s. • Modelos con caudal bomba de 0.75 - 1 - 1.5 l./min. • Modelos con carrera útil vástago 280 mm. y 380 mm. • Instalación en pilar • Apertura de la hoja hacia el interior o hacia el exterior • Ángulo máximo de apertura 120° • Alimentación del motor eléctrico 230 V (+6% -10%) - 50(60) Hz • Potencia del motor eléctrico 220 W • Termoprotección a 120° incorporada en el bobinado del motor • Dimensiones máximas (Longitud x Anchura x Altura) 1.031x90x113 mm. • Grado de protección IP55 • Temperatura ambiente de funcionamiento -20°C +55°C • Dispositivo de desbloqueo incorporado mediante llave personalizada • Motor monofásico con dos sentidos de rotación (1.400 r.p.m.) • Bomba hidráulica de lóbulos (máximo silencio) • Brida de distribución de fundición a presión • Regulación separada de la fuerza de apertura y cierre mediante válvulas by-pass • Vástago de acero inox • Fijación en el empalme anterior mediante articulación esférica • Depósito y cárter de cobertura del pistón de aluminio anodizado • Tornillo de purga del aire • Aceite hidráulico mineral con aditivos



- 1 Cárter de protección del vástago
- 2 Desbloqueo de emergencia con llave
- 3 Depósito de aceite



EJEMPLO DE ESQUEMA DE INSTALACIÓN

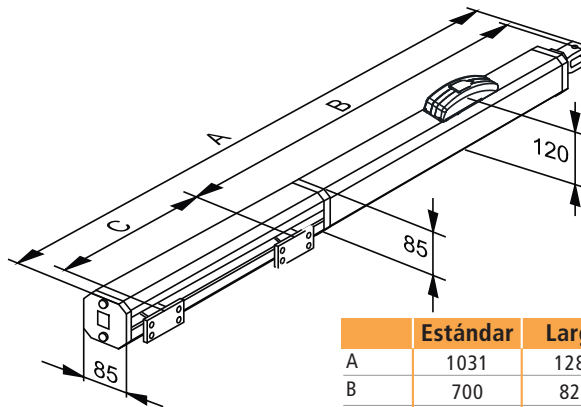


- 1 FAAC 400 SB
- 2 FAAC LIGHT
- 3 FAAC T10
- 4 FAAC 452 MPS/MINIDEC DS
- 5 FAAC PLUS 1 433 E
- 6 FAAC FOTOSWITCH
- 7 ELECTROCERRADURA

Tuberías de baja tensión	Tuberías de potencia (230V)
A { <ul style="list-style-type: none"> 3 cables 3x0,5 1 cable 2x0,5 	B { <ul style="list-style-type: none"> 2 cables 3x1,5+T 1 cable 2x1,5+T 1 cable 2x1,5

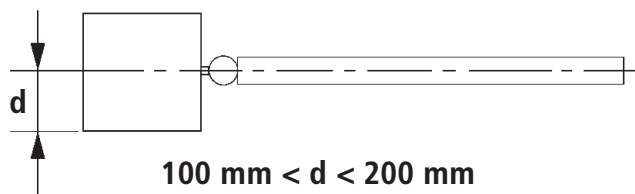
Nota: Las secciones de los cables se expresan en mm²

DIMENSIONES

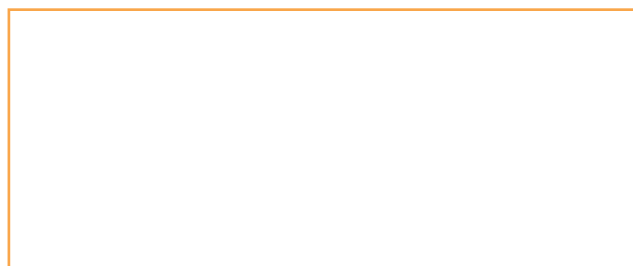


	Estándar	Largo
A	1031	1285
B	700	822
C	260	380

Cotas en mm



Características técnicas	400 CBC	400 CBAC	400 SB	400 SBS	400 CBACR	400 CBAC LN	400 SB LN
Tensión de alimentación	230 Vac (+6% -10%) 50 (60) Hz						
Potencia absorbida	220 W						
Corriente absorbida	1 A						
Velocidad de rotación del motor	1400 rpm						
Velocidad de salida del vástago	1 cm/s			0,75 cm/s	1,5 cm/s		
Caudal de la bomba	1 l/min			0,75 l/min	1,5 l/min		
Fuerza de tiro y empuje	0÷620 daN			0÷775 daN	0÷465 daN		
Temp. ambiente de funcionamiento	-20°C ÷ +55°C						
Termoprotección en el bobinado motor	120°C						
Peso	8,6 kg					10 kg	
Tipo de aceite	FAAC HP OIL						
Grado de protección	IP 55						



Model	Empleo		
	Longitud máxima de cada hoja (m)	N° de hojas	Frecuencia de utilización (ciclos/hora)
400 CBC	2,20	1	70
400 SB	4,00	1	70
400 SBS	7,00	1	60
400 CBAC	2,20	1	70
400 CBACR	2,20	1	80
400 CBAC long	2,20	1	50
400 SB long	2,50	1	50



FAAC S.p.A. Via Benini, 1
40069 Zola Predosa - Bologna (Italy)
tel. +39 051 61724 · fax +39 051 758518
www.faacgroup.com

