

422 - 422 PED.

FAAC

para cancelas residenciales y de inmuebles de batientes con longitud de cada hoja de 1.8 m (422 CBC-CBCS-CBAC-CBACS) y 3 m (422 SB-SBS) de hoja única peatonal de 0.8 m a 1.2 m de longitud (422 PED CBC-SB)



■ Sumamente versátil

La amplia gama 422 permite distintas posibilidades de elección: con y sin bloqueo hidráulico para cancelas de batientes en cuatro modelos de 1.2 a 3 metros de longitud por hoja, y para cancelas peatonales en dos modelos de 0.8 a 1.2 metros.

■ Máxima seguridad

Dos sensibles válvulas by-pass caracterizan el exclusivo dispositivo oleodinámico para la máxima seguridad antiplastamiento. En caso de emergencia, la específica llave de desbloqueo personalizada y un especial desbloqueo ergonómico, permiten el funcionamiento manual de la cancela.

■ Silencio y fiabilidad

en poco espacio

El reducido número de componentes y el empleo de aceite hidráulico como fluido motor, son los secretos para un movimiento silencioso donde la fiabilidad está asegurada en cualquier condición atmosférica y a temperaturas externas de -20°C a +55°C.

■ Calidad FAAC garantizada en el tiempo

A las ventajas indiscutibles del sistema oleodinámico se añaden los de un revestimiento anticorrosión y una alta resistencia a los agentes atmosféricos que garantizan una gran duración.



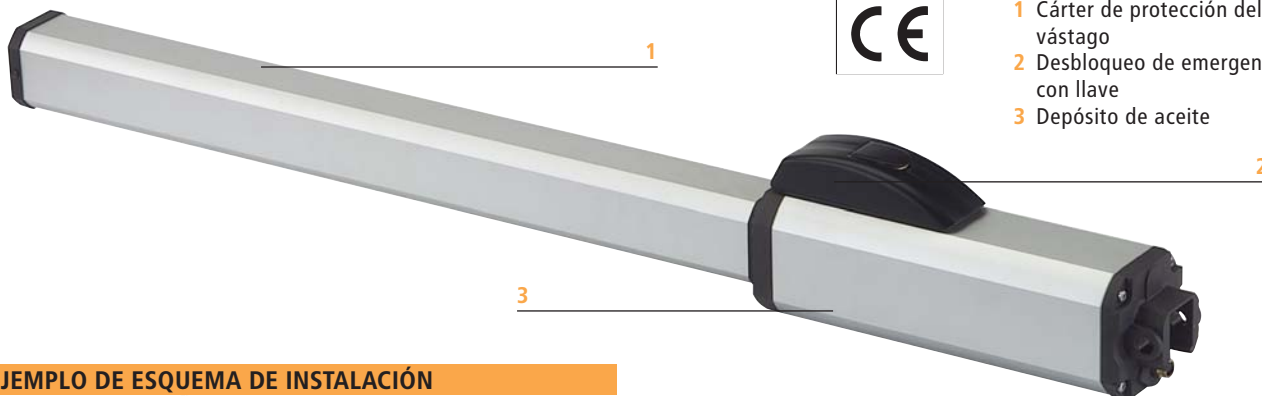
ESPECIFICACIONES TÉCNICAS

Accionador oleodinámico de pistón para cancelas de batientes • Modelos con bloqueo hidráulico en cierre, en apertura y cierre, sin bloqueo • Modelos para longitud máxima de la hoja de hasta 3.0 m • Frecuencia máxima de utilización 55 ciclos/hora • Instalación en pilar • Apertura de la hoja hacia el interior o hacia el exterior • Ángulo máximo de apertura 110° • Fuerza de tiro/empuje máxima 690 daN • Velocidad del vástago 1 cm/s • Carrera útil del vástago 240 mm • Alimentación del motor eléctrico 230 V (+6% -10%) - 50(60) Hz • Potencia del motor eléctrico 220 W • Termoprotección a 120° incorporada en el bobinado del motor • Dimensiones máximas (Longitud x Anchura x Altura) 987x90x85 mm • Grado de protección IP55 • Temperatura ambiente de funcionamiento -20°C +55°C • Dispositivo de desbloqueo incorporado mediante llave personalizada • Motor monofásico con dos sentidos de rotación (1.400 r.p.m.) • Bomba hidráulica de lóbulos (máximo silencio) • Brida de distribución de fundición a presión • Regulación separada de la fuerza de apertura y cierre mediante válvulas by-pass con placa anti-manipulación • Vástago de acero inox • Fijación en el empalme anterior mediante articulación esférica • Depósito y cárter de cobertura del pistón de aluminio anodizado • Tornillo de purga del aire • Aceite hidráulico mineral con aditivos • Modelos para cancelas peatonales • Longitud de la hoja de 0.8 a 1.2 m • Frecuencia de utilización 70 ciclos/hora • Fuerza de tiro/empuje máxima 380 daN • Velocidad de salida del vástago 2 cm/s • Caudal de la bomba 1.5 l/min • Carrera útil del vástago 160 mm.

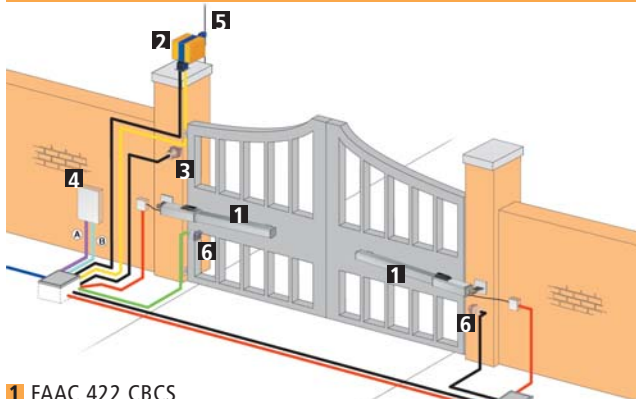
422 - 422 PED.



- 1 Cártel de protección del vástago
- 2 Desbloqueo de emergencia con llave
- 3 Depósito de aceite



EJEMPLO DE ESQUEMA DE INSTALACIÓN

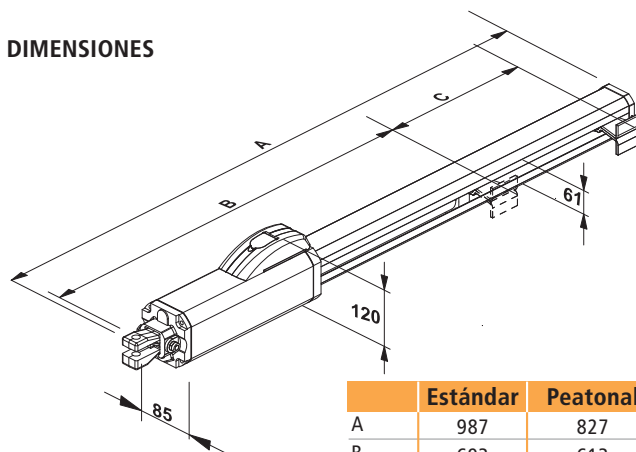


- 1 FAAC 422 CBCS
- 2 FAACLIGHT
- 3 PULSADOR DE LLAVE T10 E
- 4 FAAC 452 MPS/RP 433 DS
- 5 ANTENNA 433 Mhz
- 6 PAR DE FOTOCÉLULAS SAFEBEAM

Tuberías de baja tensión	Tuberías de potencia (230V)
A { <ul style="list-style-type: none"> 3 cables 3x0,5 1 cables 2x0,5 	B { <ul style="list-style-type: none"> 2 cables 3x1,5+T 1 cable 2x1,5+T 1 cable 2x1,5

Nota: Las secciones de los cables se expresan en mm²

DIMENSIONES



	Estándar	Peatonal
A	987	827
B	693	613
C	240	160

Cotas en mm

Características técnicas	422 CBC	422 CBAC	422 SB	422 CBCS	422 CBACS	422 SBS	422 PED. CBC	422 PED. SB
Tensión de alimentación	230 Vac (+6% -10%) 50 (60) Hz							
Potencia absorbida	220 W							
Corriente absorbida	1 A							
Velocidad de rotación del motor	1400 rpm							
Velocidad de salida del vástago	1,3 cm/s			1 cm/s			2 cm/s	
Caudal de la bomba	1 l/min			0,75 l/min			1,5 l/min	
Fuerza de tiro/empuje	0÷500 daN			0÷690 daN			0÷380 daN	
Temperatura ambiente de funcionamiento	-20°C ÷ +55°C							
Termoprotección en el bobinado del motor	120°C							
Peso	7 kg							
Tipo de aceite	FAAC HP OIL							
Grado de protección	IP 55							



Model	Empleo	
	Longitud máxima de cada hoja (m)	Frecuencia de utilización (ciclos/hora)
422 CBCS	1,80	55
422 CBACS	1,80	55
422 SBS	3,00	55
422 CBC	1,80	55
422 CBAC	1,80	55
422 SB	3,00	55
422 PED. CBC	1,20 (min 0,80)	70
422 PED. SB	1,20 (min 0,80)	70

FAAC

FAAC S.p.A. Via Benini, 1
40069 Zola Predosa - Bologna (Italy)
tel. +39 051 61724 · fax +39 051 758518
www.faacgroup.it

